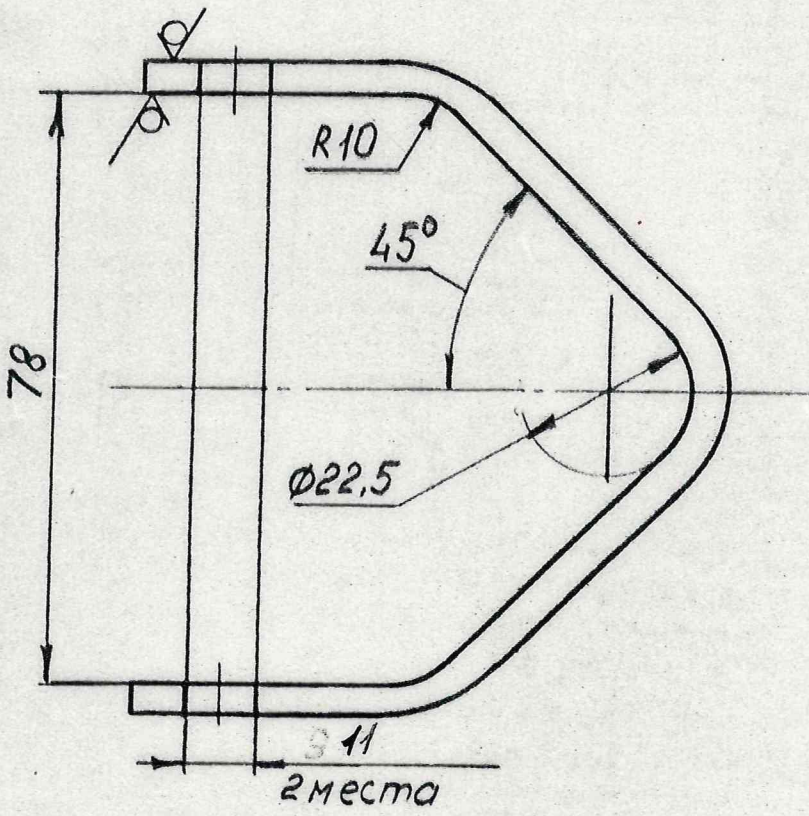


840003012

Rz80 / (✓)



Неуказанные предельные отклонения размеров по
ОСТ 100022-80.

270300048

Изм. № подл. 172
 Иав. № дубл.
 Взам. инв. №
 Подпись и дата

Изм.	Лист	№ докум.	Подпись	Дата
1				
Разраб.	Фурсова ЛЮ			
Проверил	Илюшин М. П. 26.08.94			
Т. контр.				
Н. контр.				
И. в. з. д. н. я	Тухомирова Л. П. 24.08.94			

Кронштейн

Лит.	Масса	Масштаб
0		1:1
Лист	Листов 1	

Лист Б-ПН-5 ГОСТ 19903-74
10 ГОСТ 1577-81

АО "РМ" ОТК-С

Перв. примен.
Справ. №