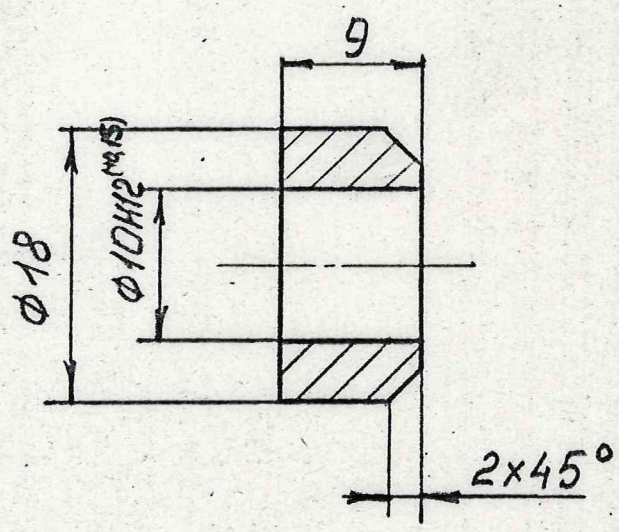


270300308

Rz40
(✓)



Неуказанные предельные отклонения размеров по ГОСТ 100022-80.

270300308

Втулка

Лит.	Масса	Масштаб
0		2:1
Лист	Листов	1

Сталь 20 ГОСТ 1050-74

АО "РМ" ОК-С

Справ. №

Перв примен.

Подп. и дата

Инв. № дубл.

Взам. инв. №

Подп. и дата

Инв. № подл.

795

Изм.	Лист	№ докум.	Подпись	Дата
Разработ.	Фурсова		<i>[Signature]</i>	
Проверил	Ильин		<i>[Signature]</i>	
Т. контр.	Туманов			
Н. контр.				
Утвердил	Тихомиров		<i>[Signature]</i>	05.10.94