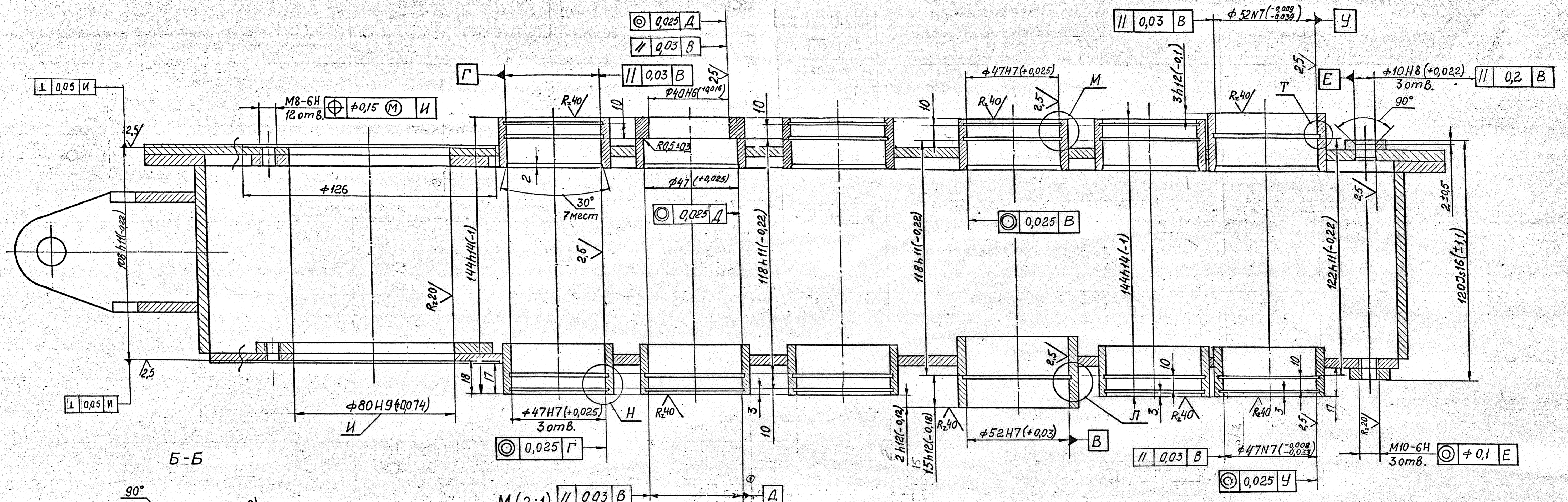
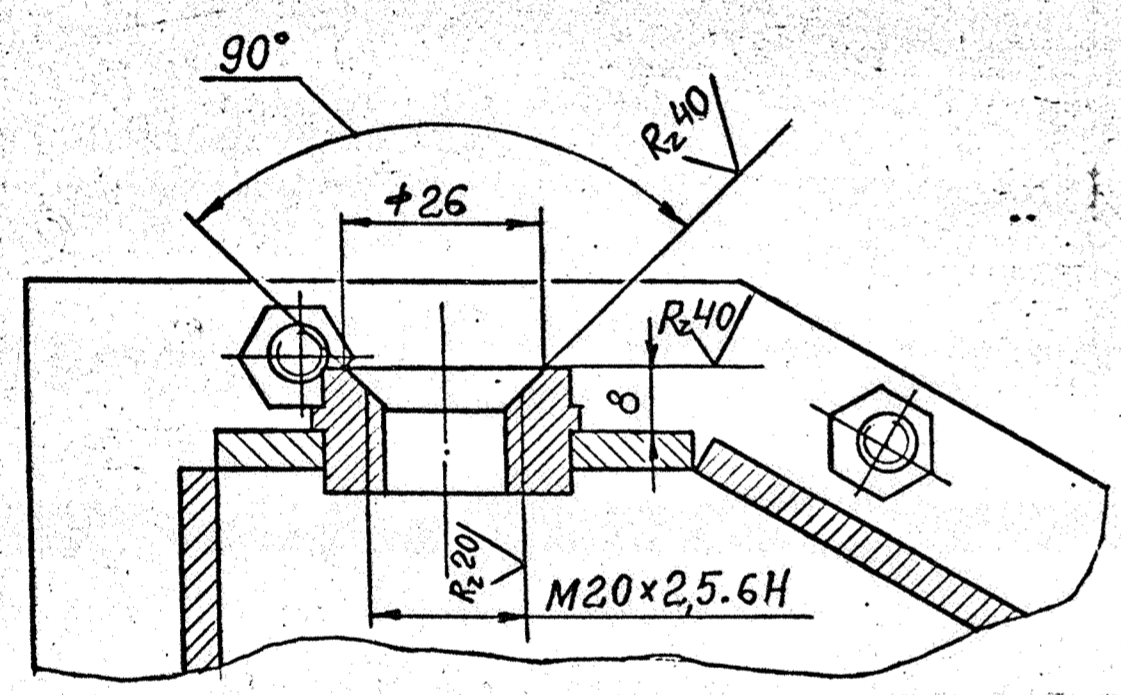


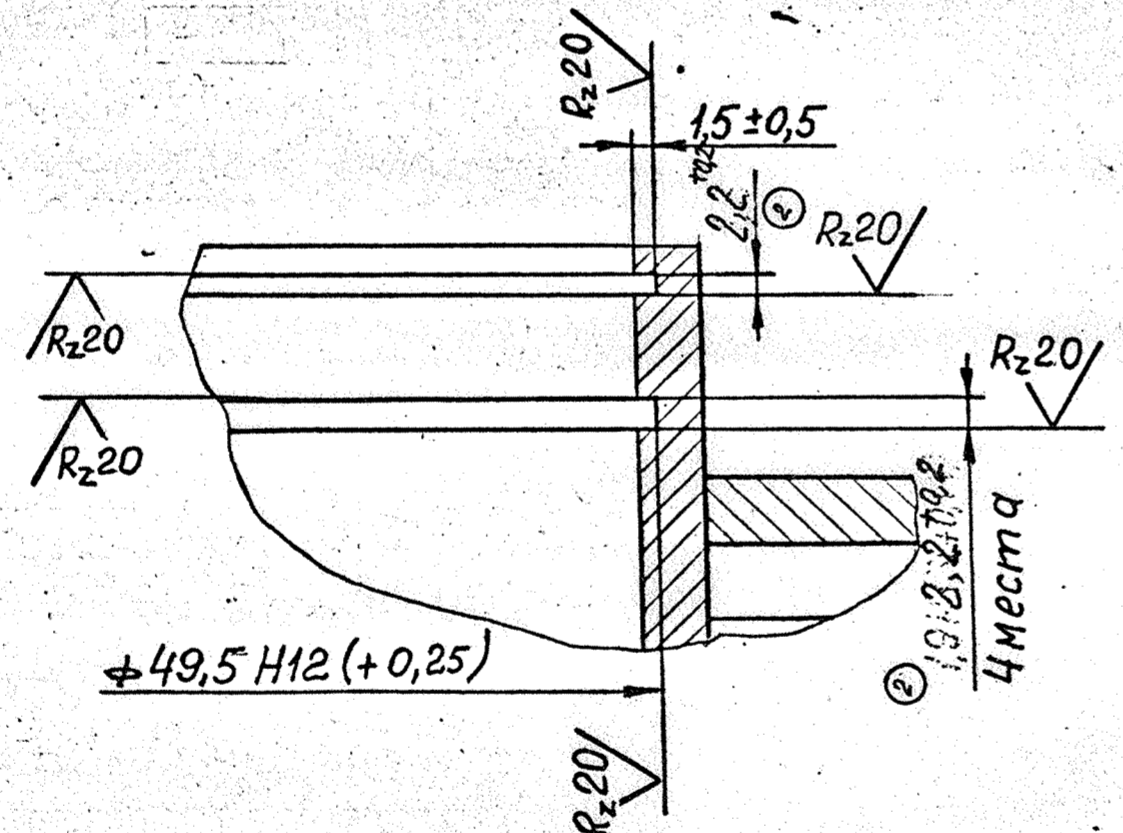
A-A



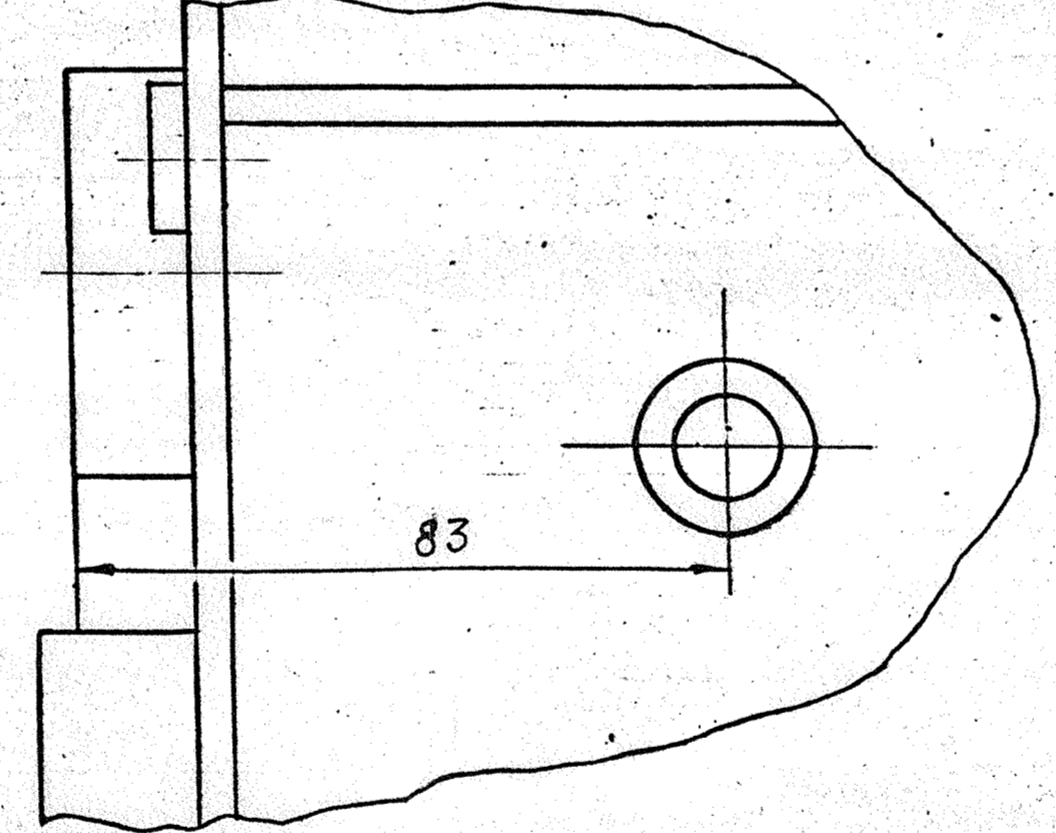
Б-Б



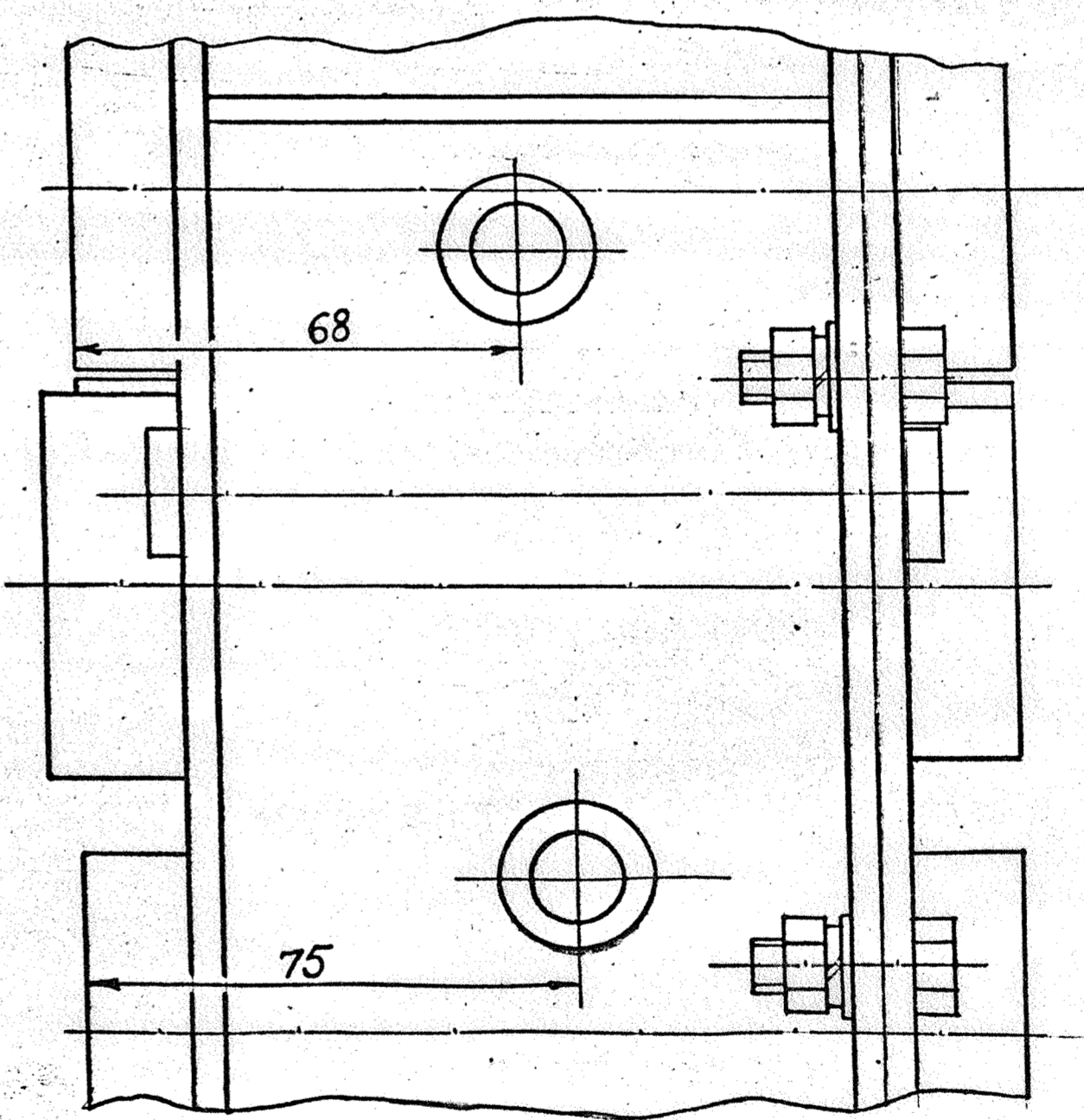
M(2:1) // 0,03 B



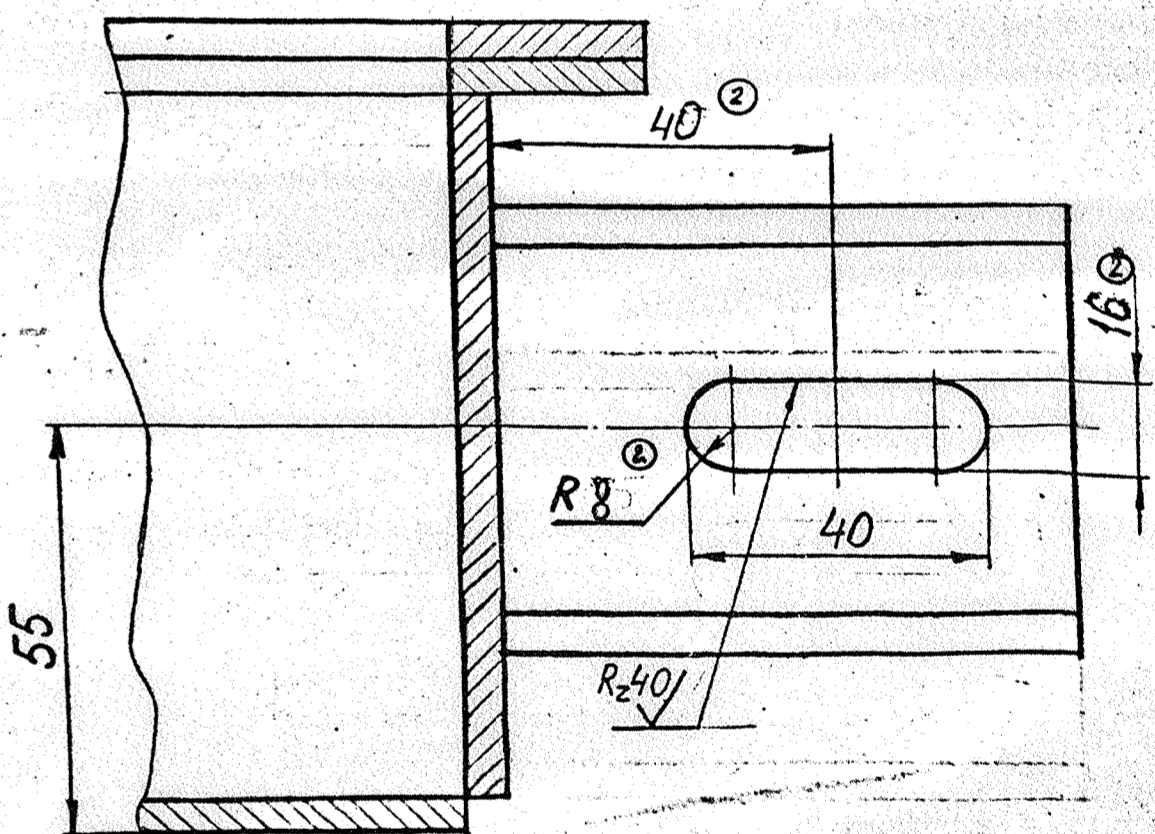
KY



П

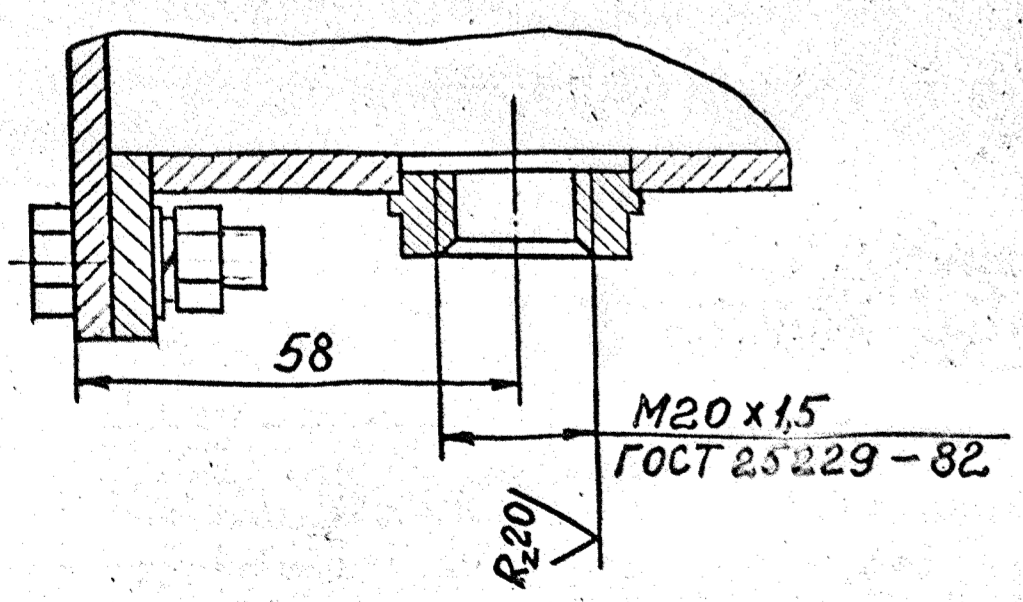


С-С

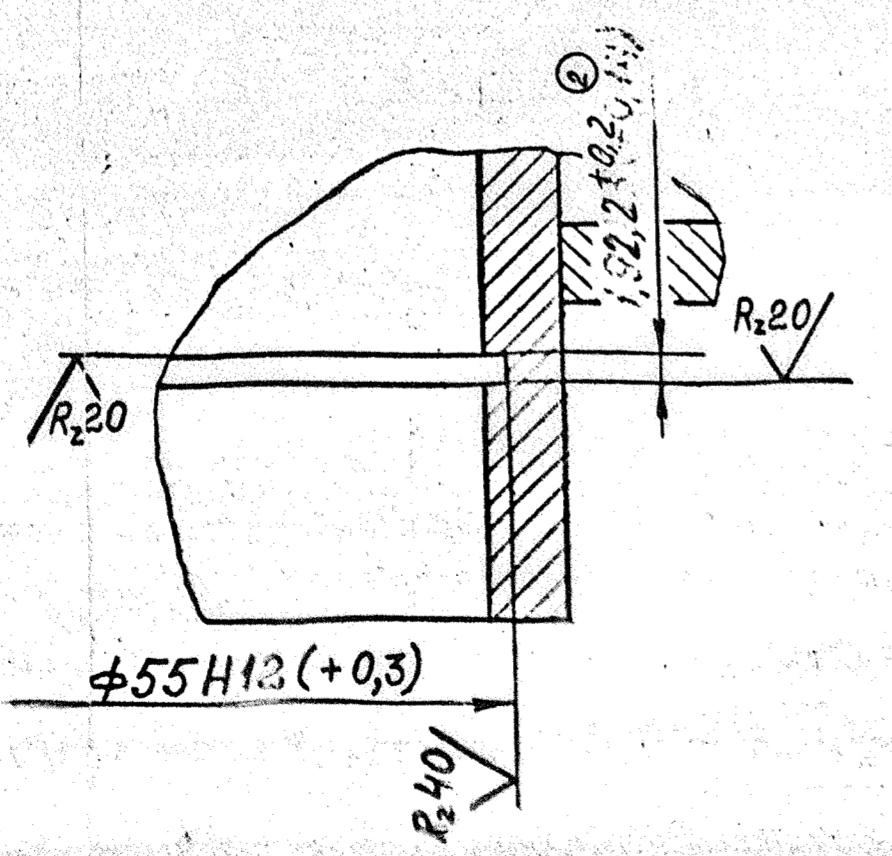


Ж-Ж

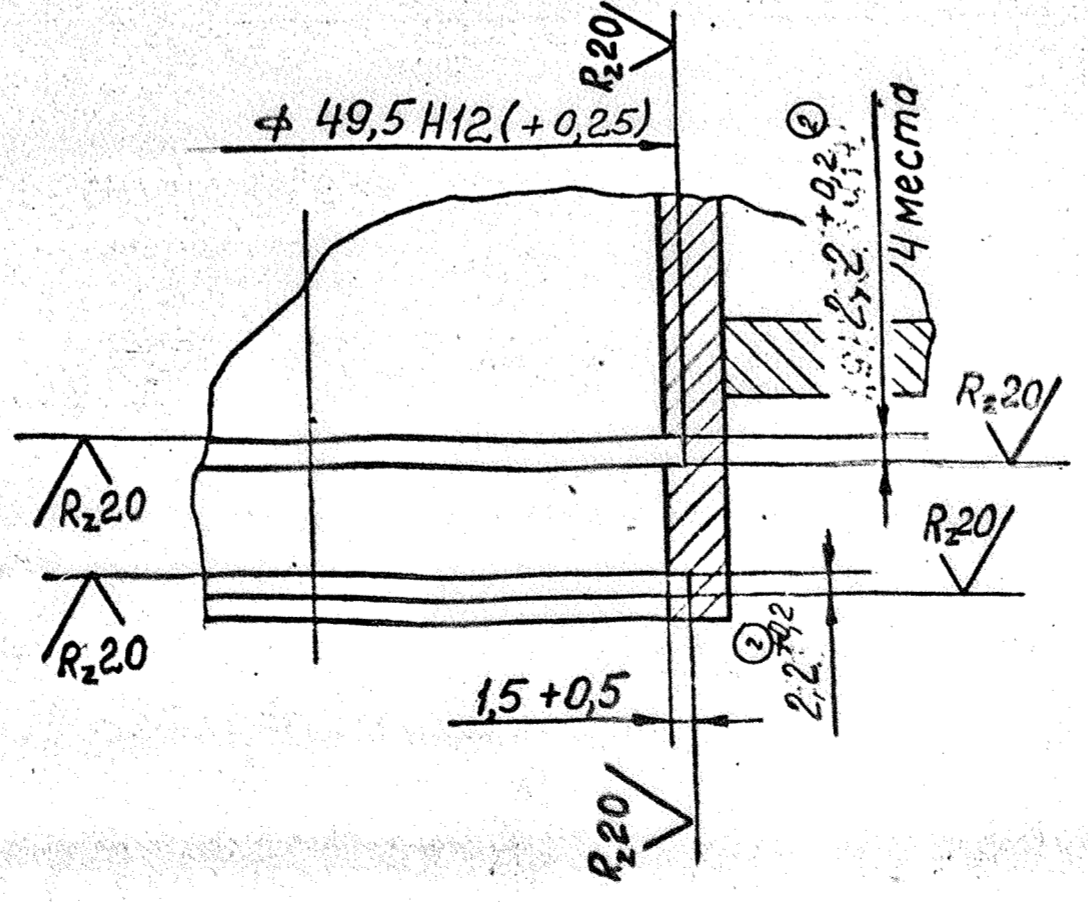
Дет. поз. 4 условно не показана



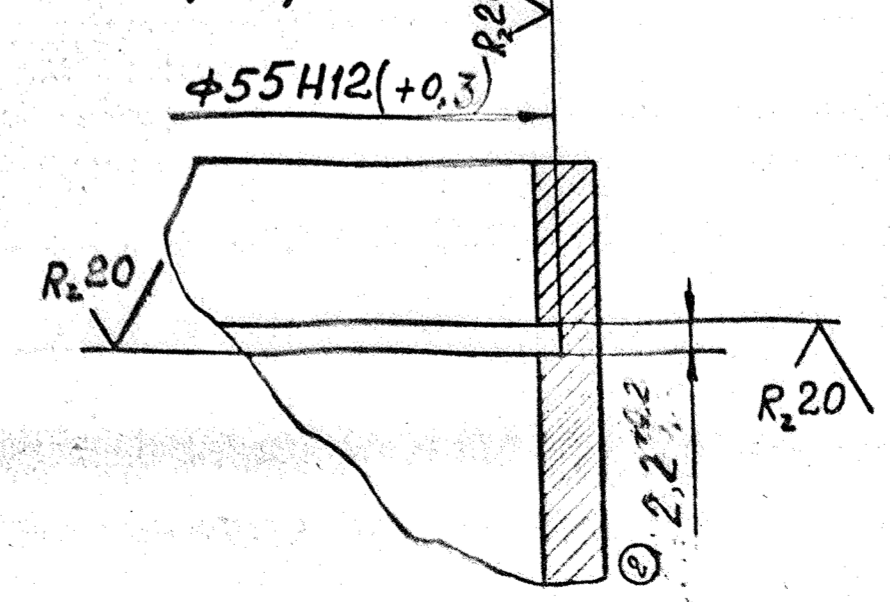
Л(2:1)



Н(2:1)



Т(2:1)



Стр. №

Лист №