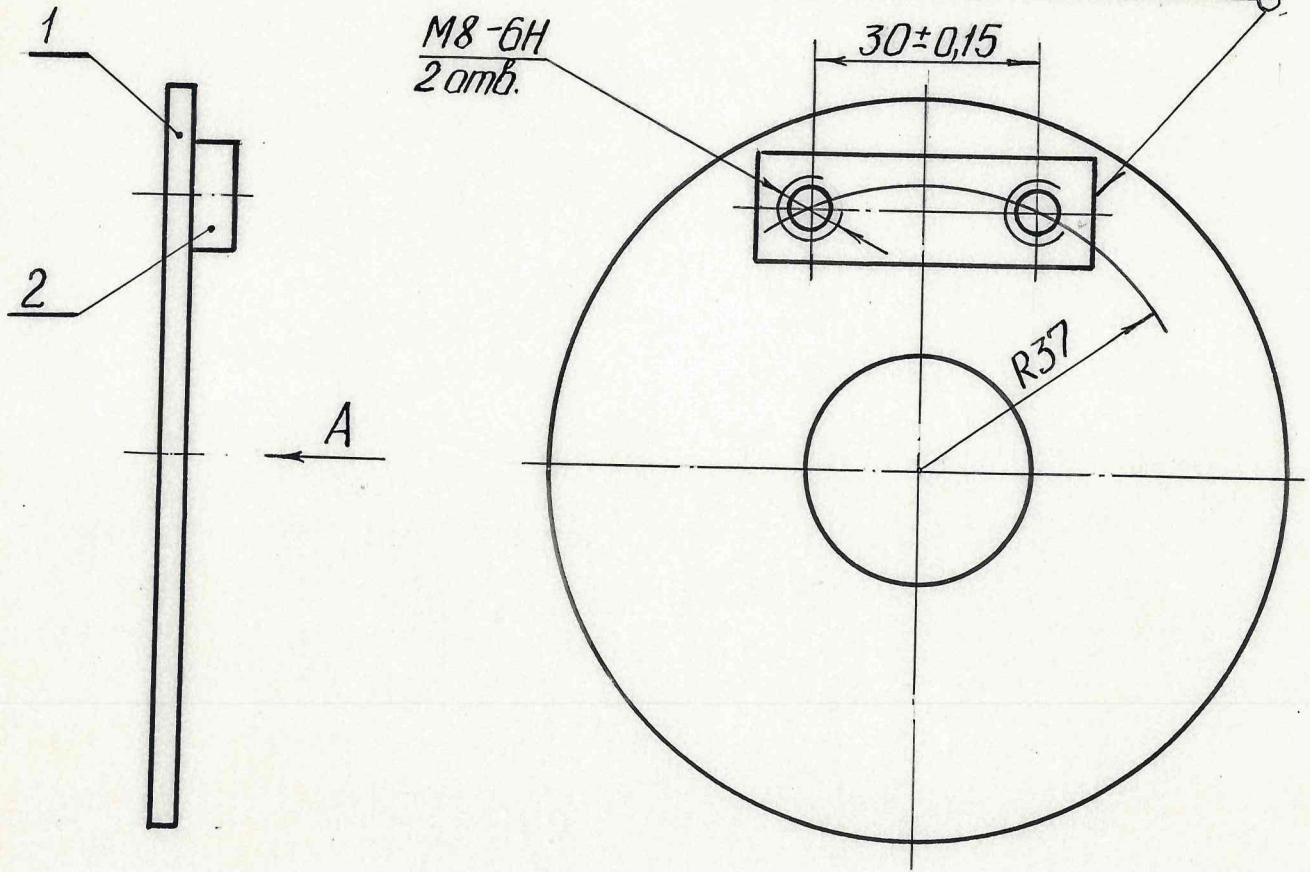


270601080СБ

A

ГОСТ 14771-76 - Н1-НН_п



1. Неуказанные предельные отклонения размеров по ОСТ 100022-80.
2. Технические требования на сварку по инструкции №044-0049.

60

270601080СБ

Изм.	Лист	№ докум.	Подп.	Дата
Разработ.		Соколова	В.И.	8.02.95
Проб.		Маматов	В.И.	12.02.95
Т.контр.		Туманов	С.И.	
Н.контр.				
Утв.		Тихомиров	В.И.	20.03.95

Диск
Сборочный чертёж

Лист	Масса	Масштаб
		1:1
Лист	Листов 1	
АО "РМ"		

Инв. № подл. 445
 Подп. и дата
 Взам. инв. №
 Инв. № дубл.
 Подп. и дата