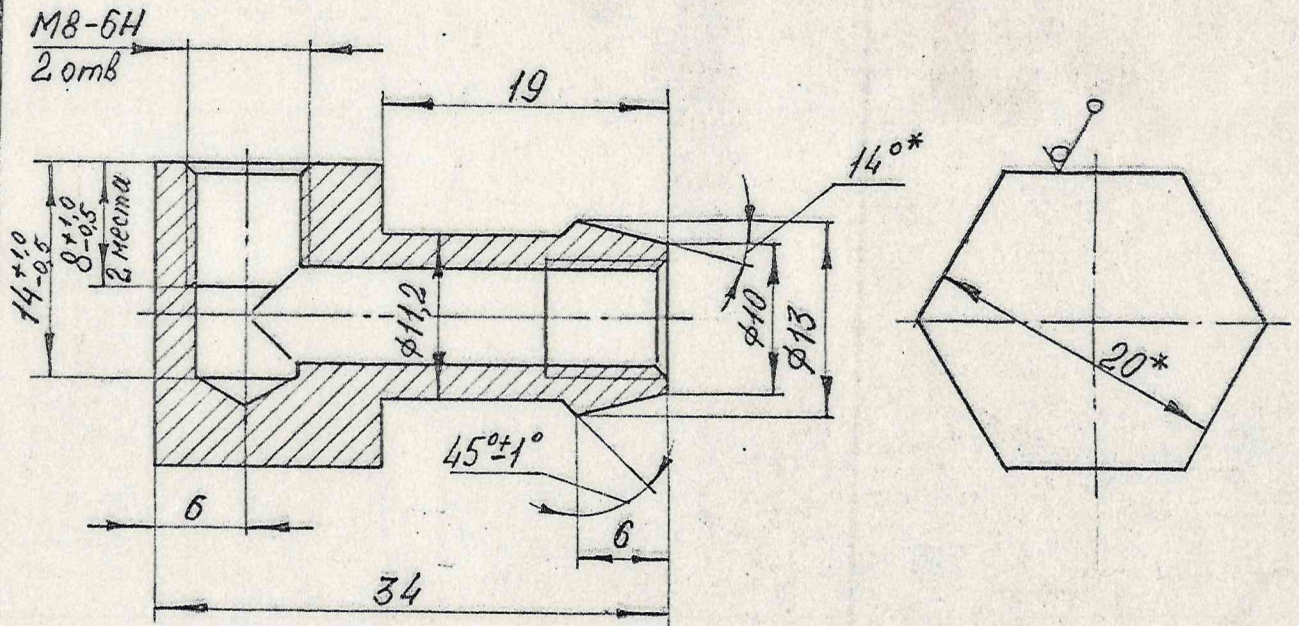


270800009

Rz40 / (✓)

Перв. пример.

Справ. №



1. Допускается изготавливать из прутка Д16.Т.ШГ 20*НД ГОСТ 21488-76

2.* Размеры для справок.

3. Неуказанные предельные отклонения размеров по ОСТ 100022-80.

4. Фаски, сбег резьбы по ОСТ 100010-81.

5. Клеймить К на бирке.

напроб.

53 - 64

270800009

| Изм. | Лист | № докум. | Подпись | Дата |
|------|------|----------|---------|------|
| | | | | |
| | | | | |
| | | | | |

| | | | | |
|-----------|------------|--|--|--|
| Разраб. | Собинев | | | |
| Проверка | Добрынин | | | |
| Т. контр. | Туманов | | | |
| И. контр. | Галаяткина | | | |
| Утвердил | Тихомиров | | | |

Корпус

| Лит. | Масса | Масштаб |
|------|----------|---------|
| A | 0,14 | 2:1 |
| Лист | Листов 1 | |

Пруток ДШГНТ 20НД
ЛС59-1ГОСТ 2060-90

ДЗ ОГК-С

К. И. И. 12.13

Изм. № подл. 389

Подпись и дата

Взам. инв. №

Инв. № дубл.

Подпись и дата