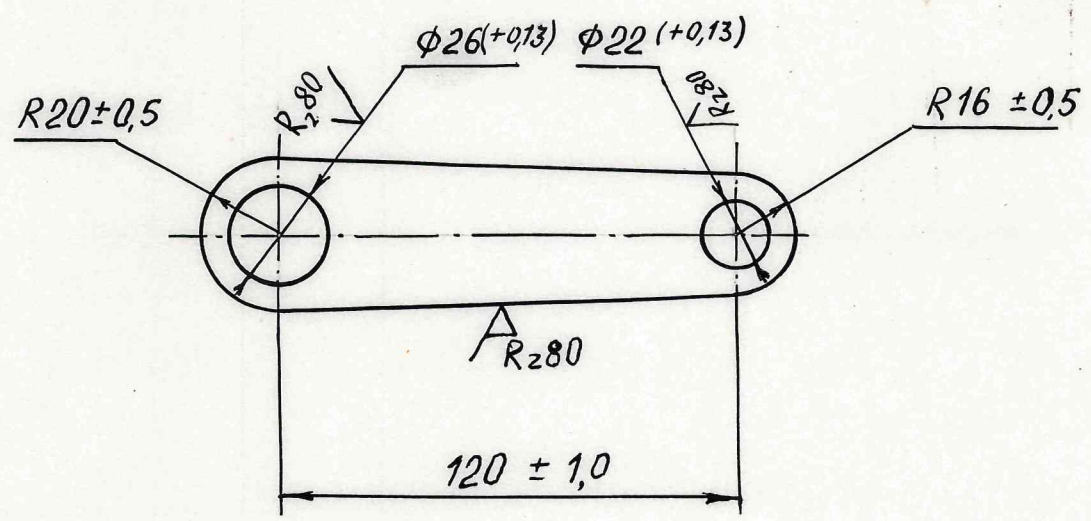


270200004

✓(✓)

Перв. примен.

Справ. №



Подпись и дата

Инв. № дубл.

Взам. инв. №

Подпись и дата

Инв. № подл.

Изм.	Лист	№ докум.	Подпись	Дата
Разраб.			Иванов <i>ВМ</i>	29.04.93
Пров.			Илюшин <i>ИИ</i>	11.05.93
Т. контр.				
Н. контр.				
И.тв.			Тихомиров <i>ТТ</i>	11.05.93

270200004

Рычаг передних катков

Лит.	Масса	Масштаб
0	0,7	1:2
Лист		Листов 1

Лист Б-ПН-8,0 ГОСТ 19904-90  
К260 В5-Н-10 ГОСТ 16523-89

АО „РМ“