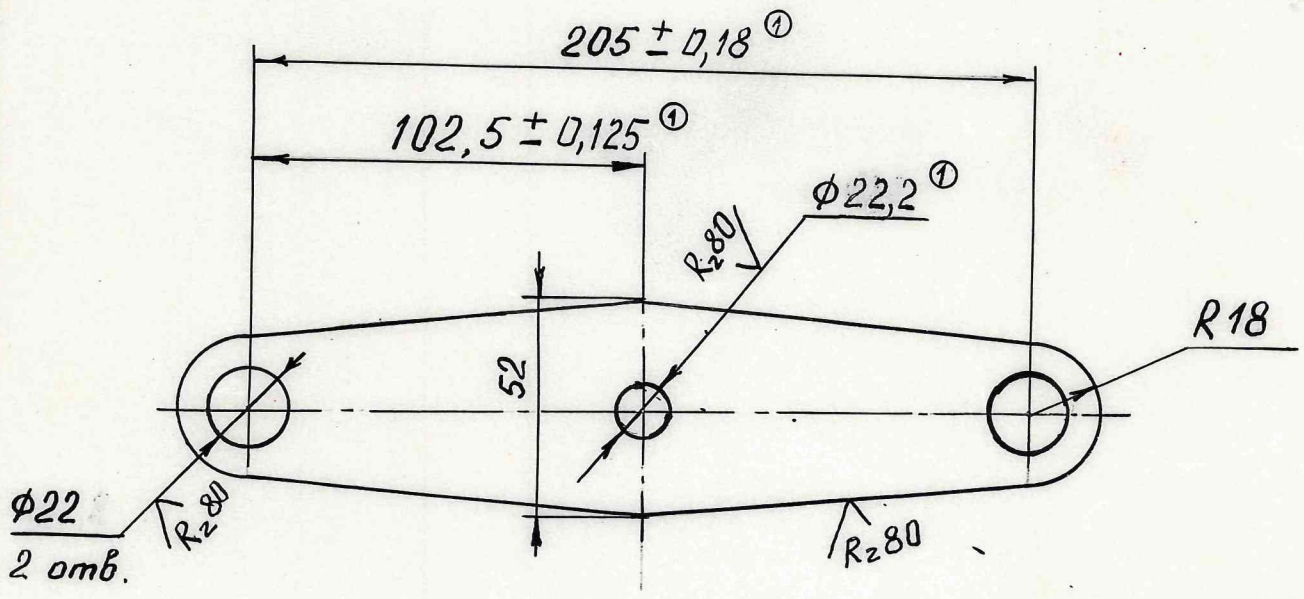


270200002

✓(✓)

Перв. примен.

Справ. №



1. Пред. откл. размеров отверстий - H7  
 валов - по h14, остальных  $\pm \frac{IT14}{2}$ .

Подпись и дата

Инв. № дубл.

Взам. инв. №

Подпись и дата

Инв. № подл.

270200002

1	-	27.40	<i>[Signature]</i>	13.06.95
Изм.	Лист	№ докум.	Подпись	Дата
Разраб.		Иванов	<i>[Signature]</i>	23.04.93
Пров.		Илюшин	<i>[Signature]</i>	23.04.95
Т. контр.				
Н. контр.				
Итв.		Тихомиров	<i>[Signature]</i>	23.04.95

Рычаг

Лит.	Масса	Масштаб
0	1,3	1:2
Лист	Листов 1	

Лист Б-ПН-8 ГОСТ 19904-90  
 К 260-В5-Н-10 ГОСТ 16523-89

АО "РМ"

126