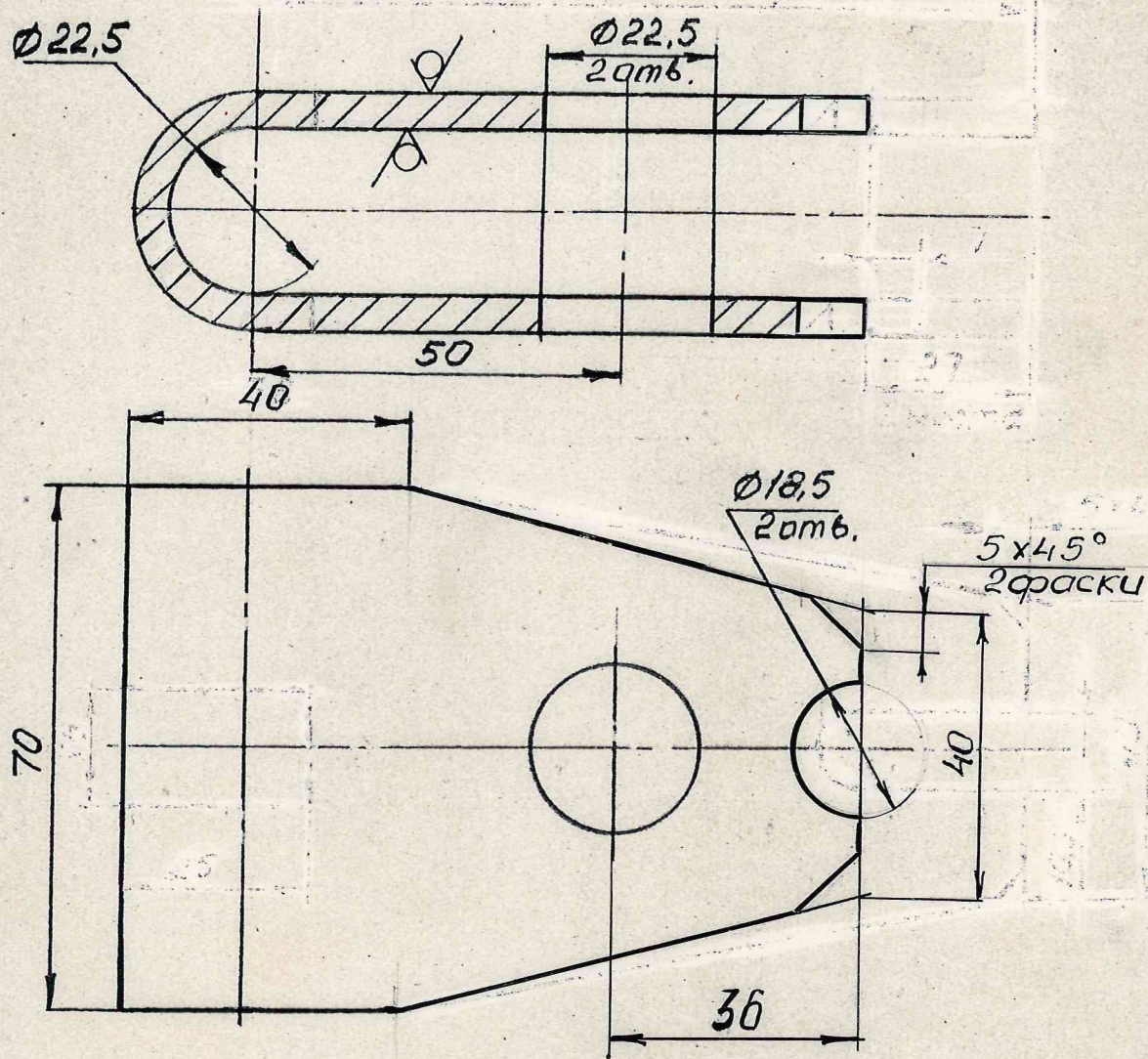


270300047

(✓) ✓



Неуказанные предельные отклонения размеров по
ОСТ 100022-80.

Перв. пример.

Справ. №

Подпись и дата

Инв. № дубл.

Взам. инв. №

Подпись и дата

Инв. № подл.

Изм.	Лист	№ докум.	Подпись	Дата
Разраб.			Фурсова	3.12.93
Проверил			Клюшин	7.12.95
Т. контр.				
Н. контр.				
Утвердил			Тухомиров	12.12.95

270300047

Кронштейн

Лит.	Масса	Масштаб
0		1:1
Лист		Листов 1

Лист Б-ПН-5 ГОСТ 19903-74
10 ГОСТ 1577-81

АО "РМ" ОГК-С