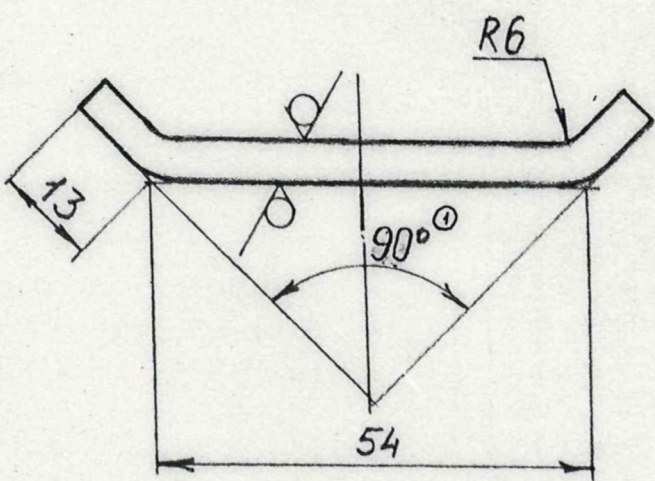


2703000068

Справ. № Перв. примен.

Rz40/√(√)



Неуказанные предельные отклонения размеров по
ОСТ 100022-80.

Подпись и дата

Инв. № дубл.

Взам. инв. №

Подпись и дата

Инв. № подл.

Изм.	Лист	№ докум.	Подпись	Дата
1	-	27.03	<i>[Signature]</i>	09.12.94
Разраб.	Фурсова <i>[Signature]</i>			12.04.94
Проверил	Илюшин <i>[Signature]</i>			16.05.94
Т. контр.				
Н. контр.				
Утвердил	Тихомиров <i>[Signature]</i>			24.08.94

2703000068

Планка

Лит.	Масса	Масштаб
0		1:1
Лист	Листов 1	

Лист Б-ПН-5 ГОСТ 19903-74
10 ГОСТ 1577-81

ОГК-С