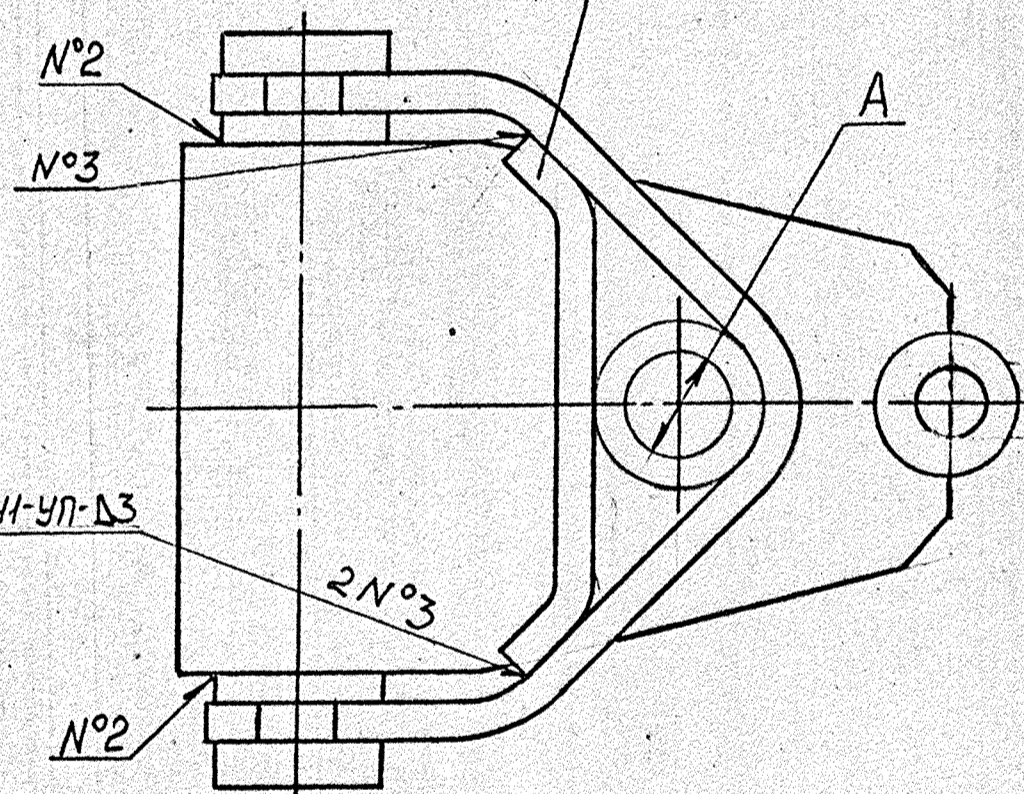
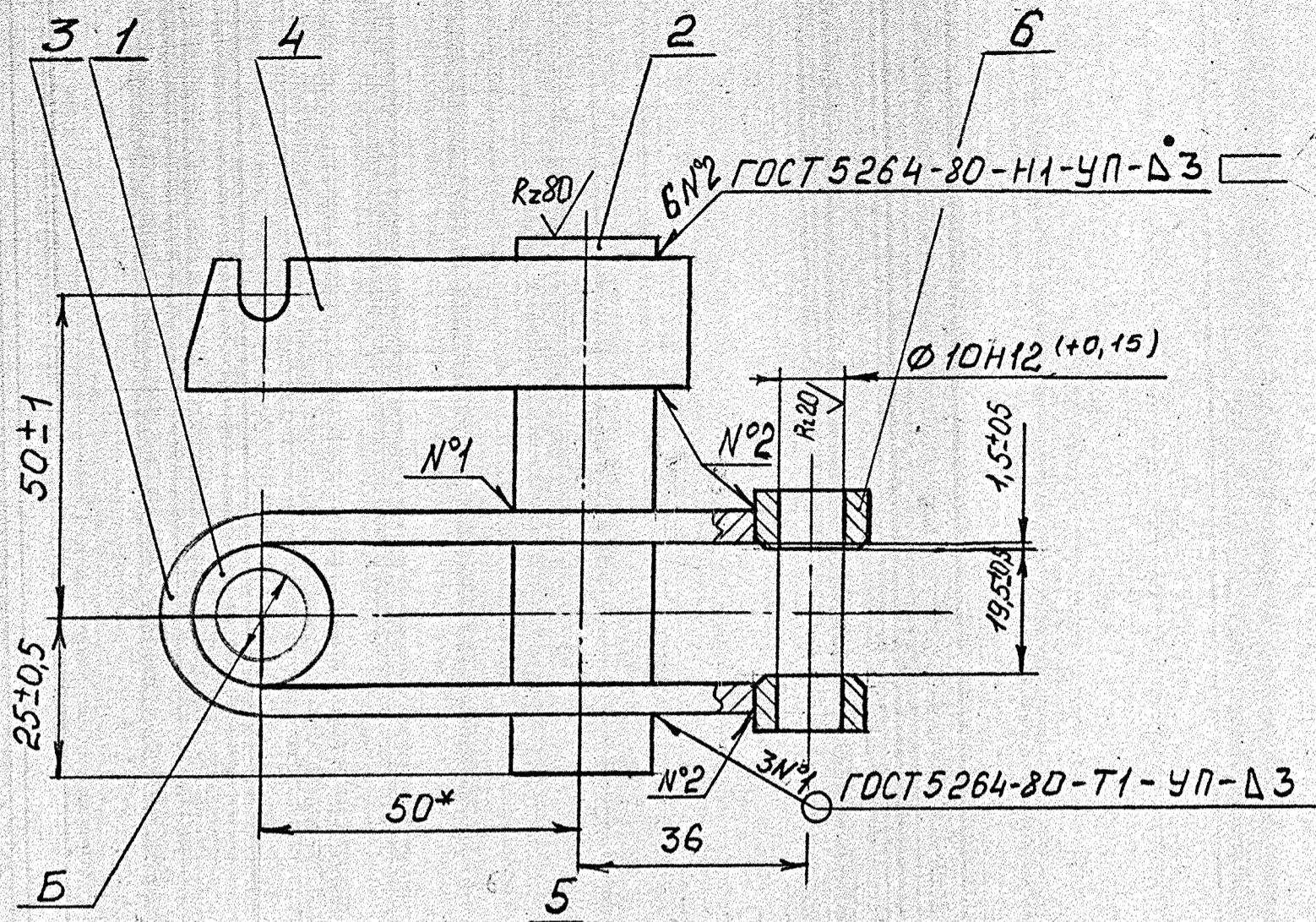


270300150СБ



- 1.* Размер для справок.
- 2. Сварка по инструкции № 044-0049.
- 3. Покрытие: эмаль МЛ-12, черная, ГОСТ 9754-76, П.6-4-ХМ, кроме отв. А, Б.
- 4. Технические требования к лакокрасочному покрытию по ГОСТ 9,401-81.

Изм. № подл.	Подпись и дата	Взам. инв. №	Инд. № дубл.	Подпись и дата	Справ. №	Перв. примен.
182						

Изм.	Лист	№ докум.	Подпись	Дата
Разработ.			Рисова	26.01.94
Проверил			Илюшин	23.06.94
Т. контр.			Тимонов	
Н. контр.				
Утвердил			Лихомыров	24.08.94

270300150СБ

Узел поворота водила Сборочный чертеж			Лит.	Масса	Масштаб
			0		1:1
			Лист	Листов	1
			АО.РМ* ОК.С		