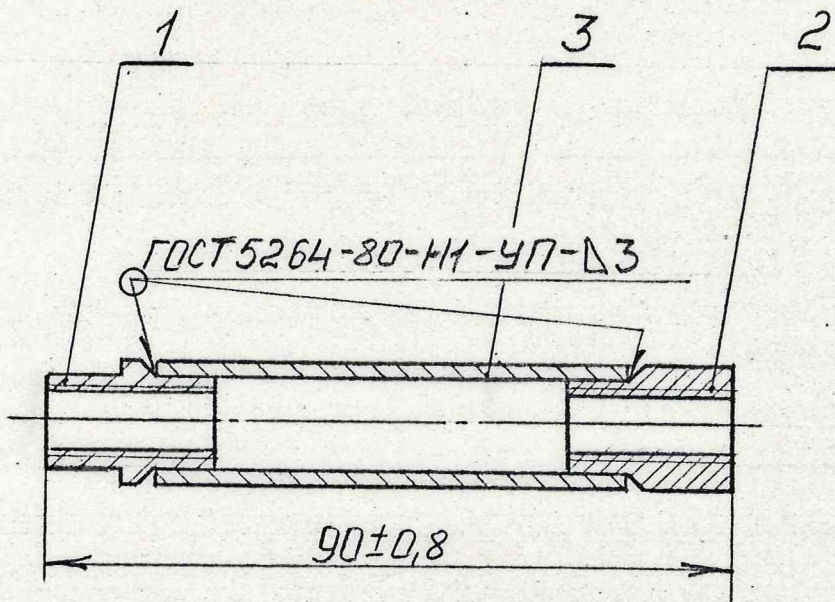


270300330СБ

Перв. примен

Справ. №



1. Сварка по инструкции № 044-0049,
2. Покрытие: эмаль МЛ-12, черная, ГОСТ 9754-76, IV.6-4-ХЛ1, кроме резьбовых отверстий. Технические требования к лакокрасочному покрытию по ГОСТ 9.401-81.

Подпись и дата

Изм. № дубл.

Взам. инв. №

Подпись и дата

Изм. № подл.

Изм.	Лист	№ докум.	Подпись	Дата
Разраб.		Рисова	<i>[Signature]</i>	3.10.94
Пров.		Клюшин		
Т. контр.				
Н. контр.				
Утв.		Тихомиров	<i>[Signature]</i>	

270300330СБ

Тяга
Сборочный чертеж

Лит.	Масса	Масштаб
0		1:1
Лист		Листов 1

АО „РМ“ ОГК-С