

M/MI1.01.02

Перв. примен.

Справ. №

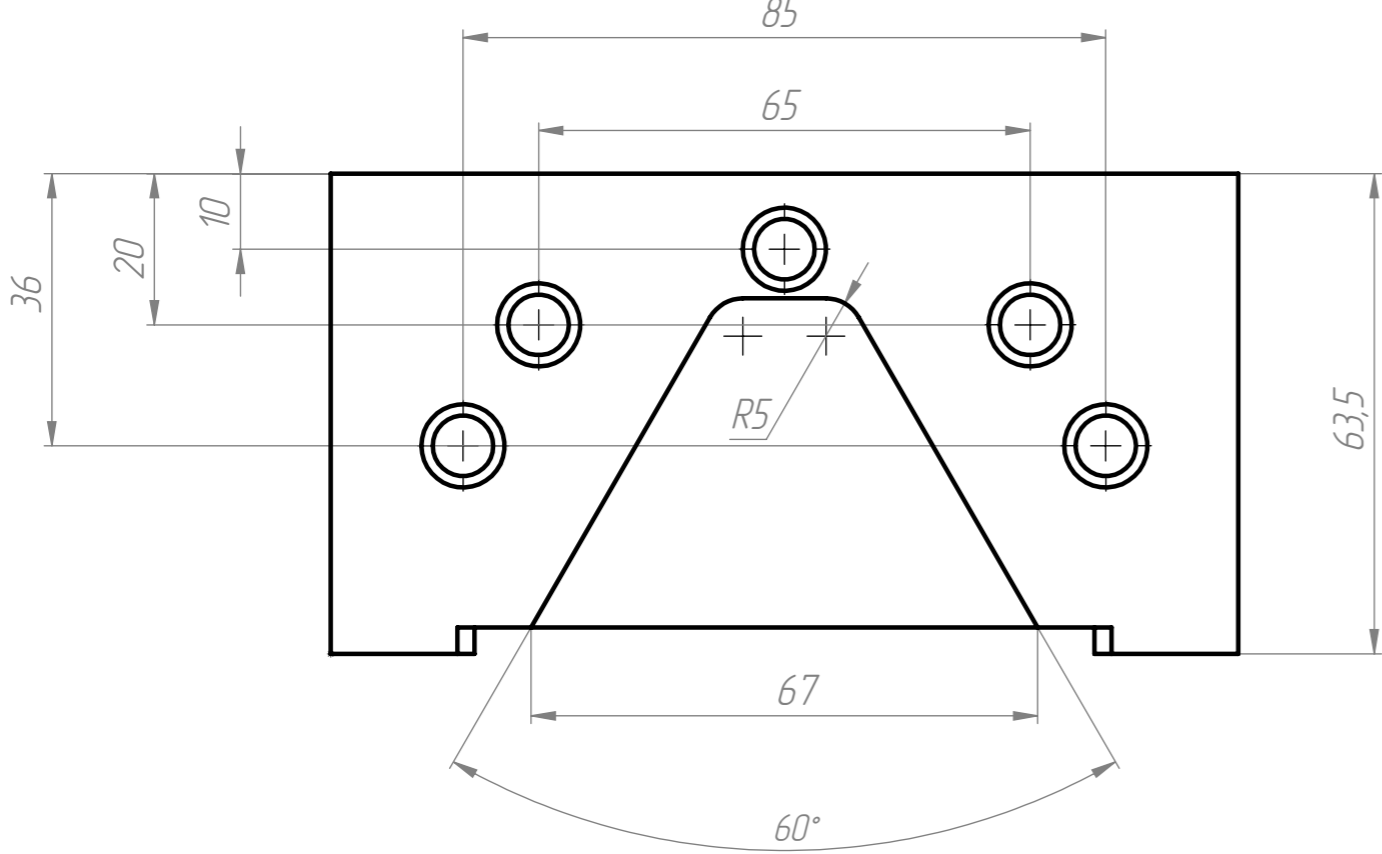
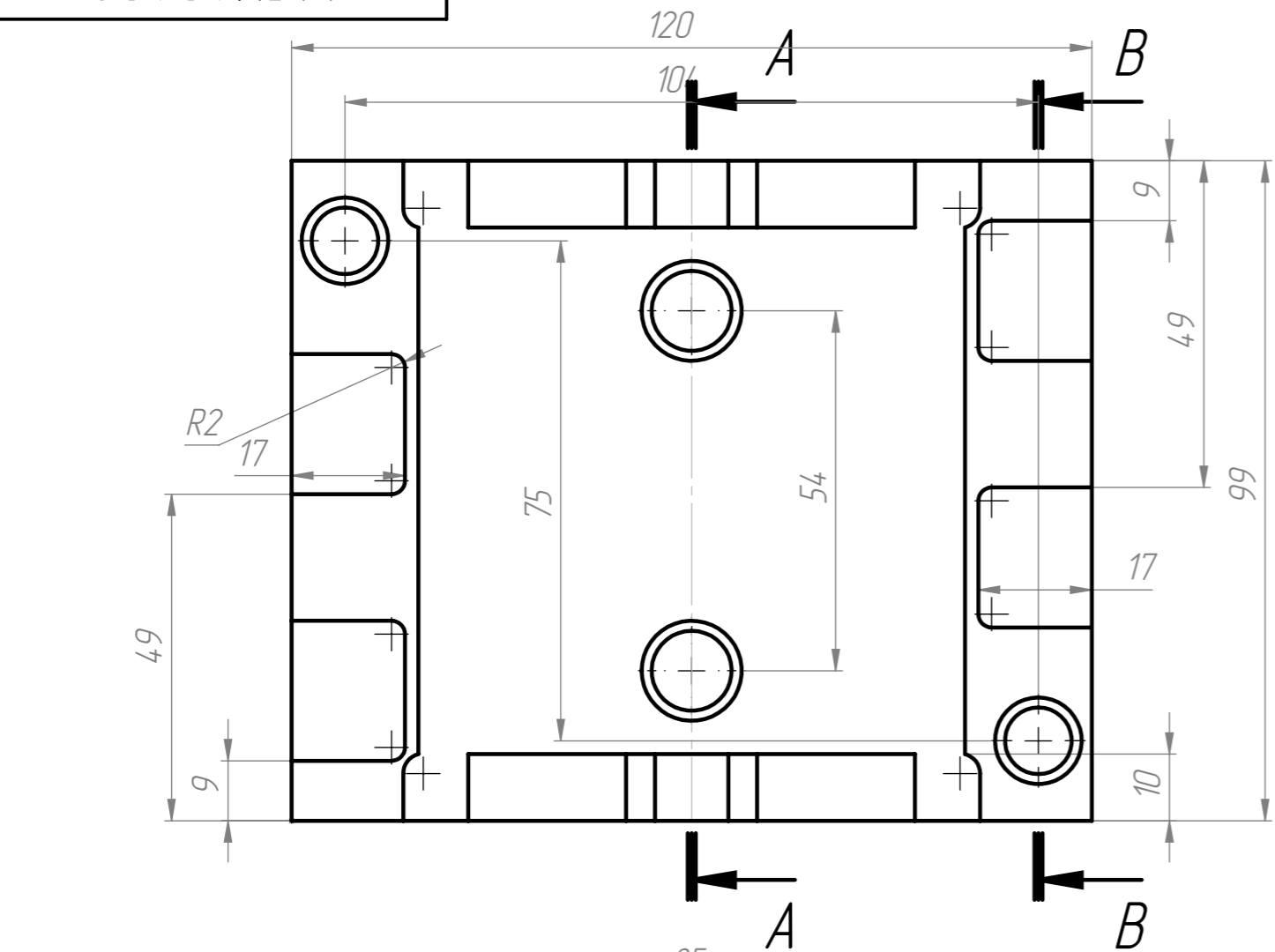
Подп. и дата

Взам. инв. №

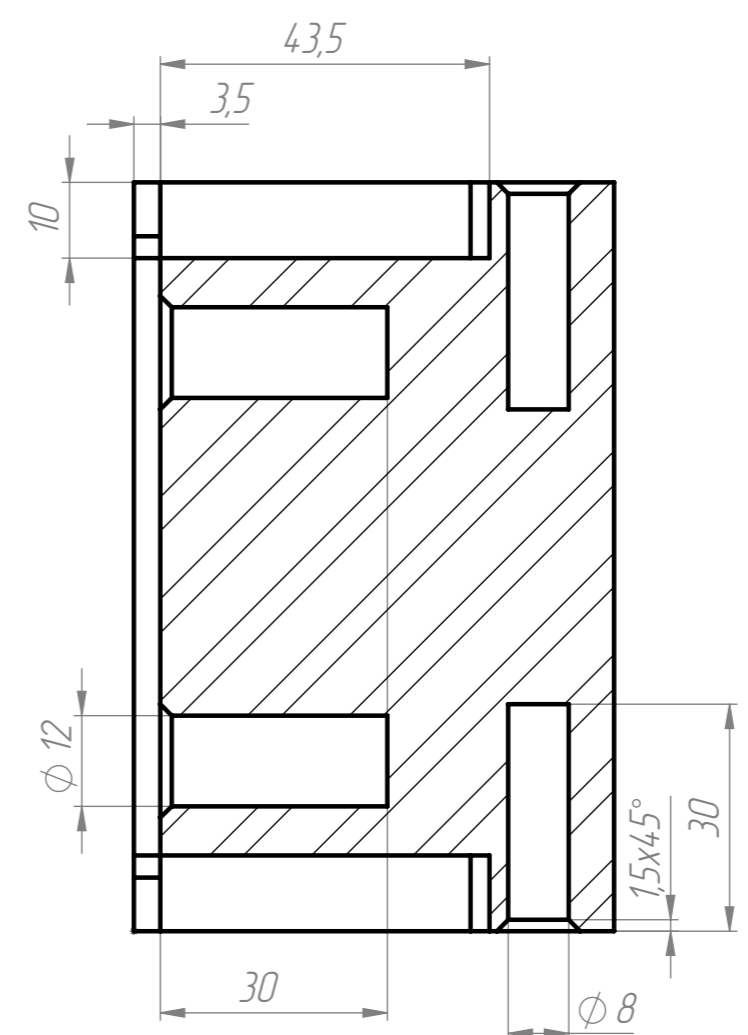
Инв. № дубл.

Подп. и дата

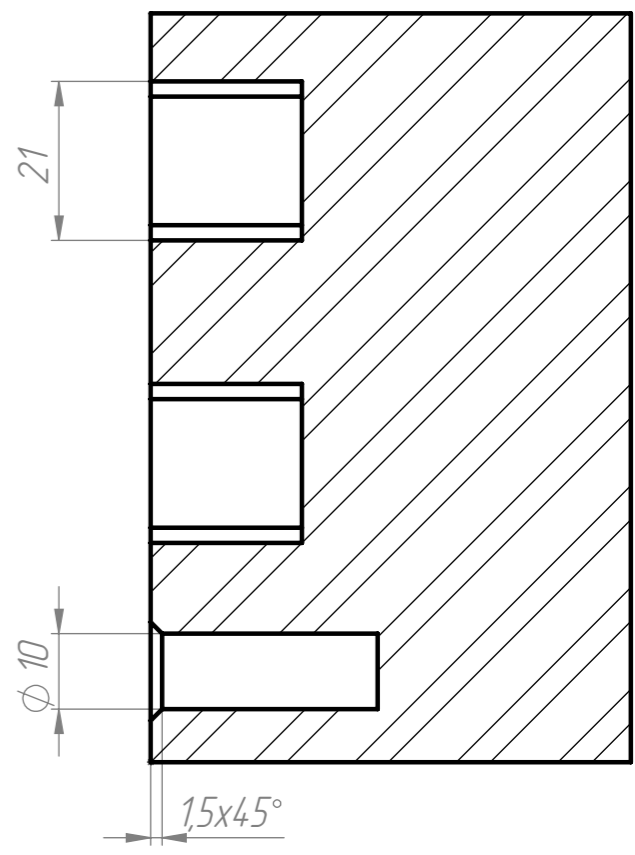
Инв. № подл.



A-A



B-B  
Ra 12,5(✓)



1 Общие допуски по ГОСТ 30893.1: H14, h14, ± IT14/2.

				<b>M/MI1.01.02</b>			
Изм./Лист	№ докум.	Подп.	Дата	<b>Матрица</b>	Лист	Масса	Масштаб
Разраб.	Мельников Л.И.					4943.65	1:1
Проб.	Пичахчи				Лист 1	Листов 1	
Т. контр.							
Н. контр.				Polytech Voltage Machine			
Утв.							

Копировал

Формат А3

Файл: Матрица - M/MI1.01.02