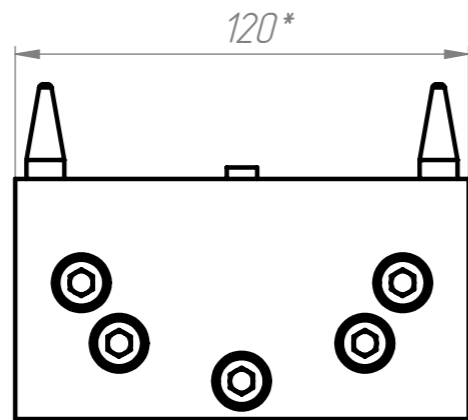
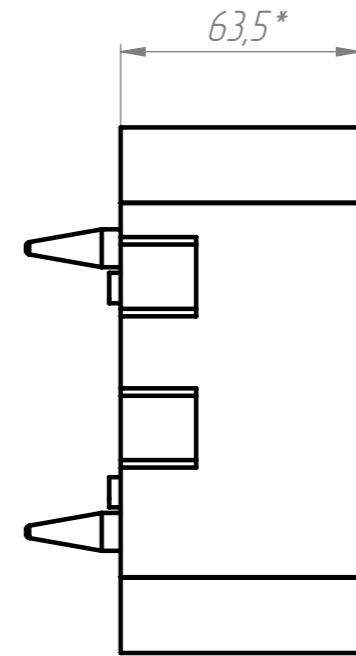
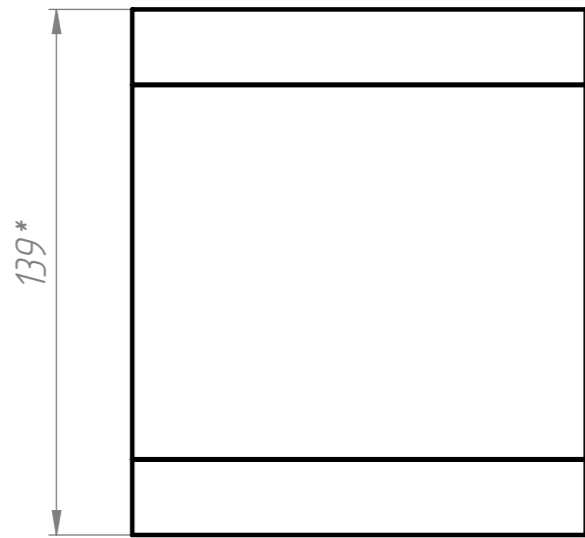


001010100

√ Ra 12,5(√)



Поз иц ия	Обозначение	Наименование	К- во
1	ISO 4762 M8 x 16 - 16N	Болт	10
2	МЛИ1.01.01	Направляющая	2
3	МЛИ1.01.02	Матрица	1
4	МЛИ1.01.03	Подставка	2
5	МЛИ1.01.04	Боковина пресс-формы	2

1 \*Размеры для справок.

Перв. примен.  
Справ. №  
Подп. и дата  
Взам. инв. №  
Инв. № дубл.  
Инв. № инв.  
Подп. и дата  
Инв. № подл.

					<b>МЛИ1.01.00</b>		
Изм./Лист	№ докум.	Подп.	Дата	<b>Сборка матрицы</b>	Лист	Масса	Масштаб
Разраб.	Мельников Л.И.					7291.04	1:2
Проб.	Пичахчи				Лист 1	Листов 1	
Т. контр.					Polytech Voltage Machine		
Н. контр.					Формат А3		
Утв.				Копировал			

Файл: Сборка матрицы - МЛИ1.01.00