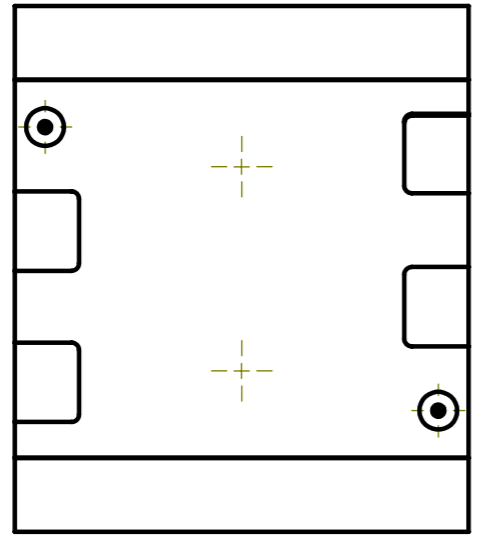
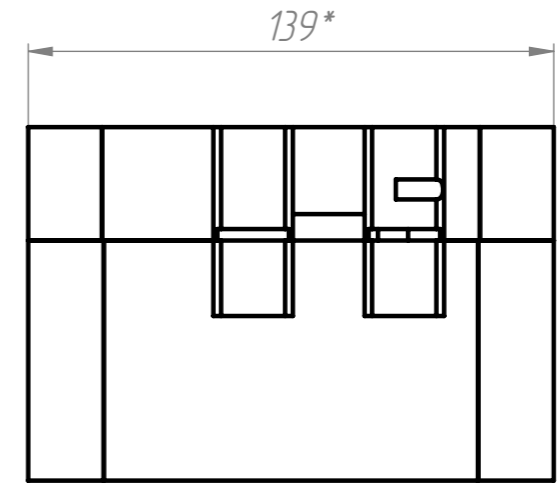
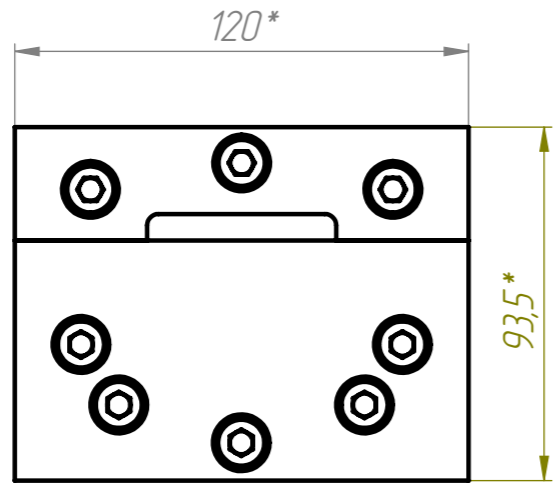


00.00.111/W

√ Ra 12,5(√)



№	Поз иц ия	Обозначение	Наименование	К- во
	1	МЛИ1.01.00	Сборка матрицы	1
	2	МЛИ1.02.00	Сборка пуансона	1

1 \*Размеры для справок.

					<b>МЛИ1.00.00</b>		
Изм./Лист	№ докум.	Подп.	Дата		Лист	Масса	Масштаб
Разраб.	Мельников Л.И.					9945.88	1:2
Проб.	Пичахчи				Лист 1	Листов 1	
Т. контр.					Polytech Voltage Machine		
Н. контр.							
Утв.							

Копировал

Формат А3

Перв. примен.

Справ. №

Подп. и дата

Взам. инв. №

Инв. № дубл.

Подп. и дата

Инв. № подл.

Файл: Сборка пресс-формы - МЛИ1.00.00