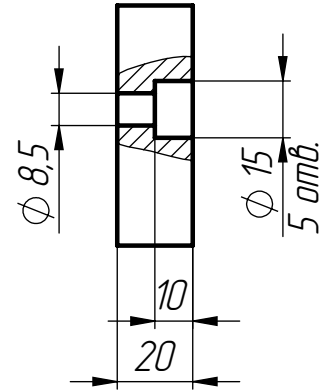
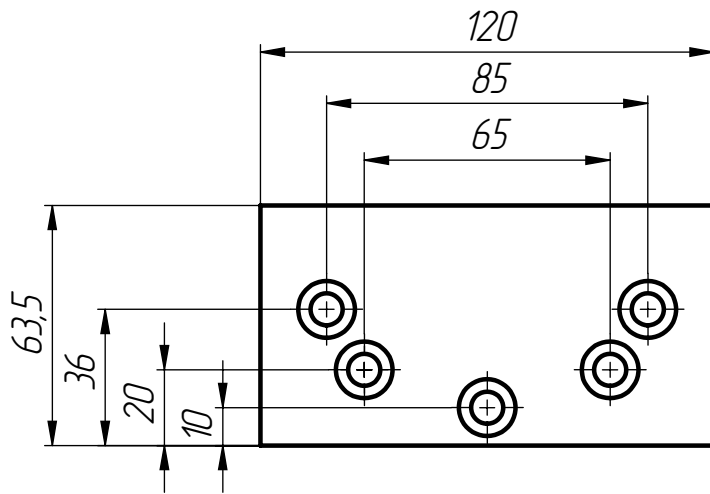


$\sqrt{Ra\ 3,2(\checkmark)}$



- 1 *Размеры для справок.
- 2 Общие допуски по ГОСТ 30893.1: H14, h14, $\pm IT14/2$.

Справ. № _____
Перв. примен. _____

Взам. инв. № _____
Инв. № дудл. _____
Подп. и дата _____

Изм. № подл. _____
Изм. № _____
Изм. № _____
Изм. № _____
Изм. № _____

Изм./Лист	№ докум.	Подп.	Дата
Разраб.	Лукавенко Д.М.		01.11.25
Проб.	Пичахча С.В.		01.11.25
Т. контр.			
Н. контр.			
Утв.			

ЛДМ.01.01.002					
Боковина пресс-формы			Лист	Масса	Масштаб
			1	1.10	1:2
			Лист 1	Листов 1	
Сталь 40 ГОСТ 535-2005			Polytech Voltage Machine		