

ЖУК.17.01.00

Перв. примен.

Справ. №

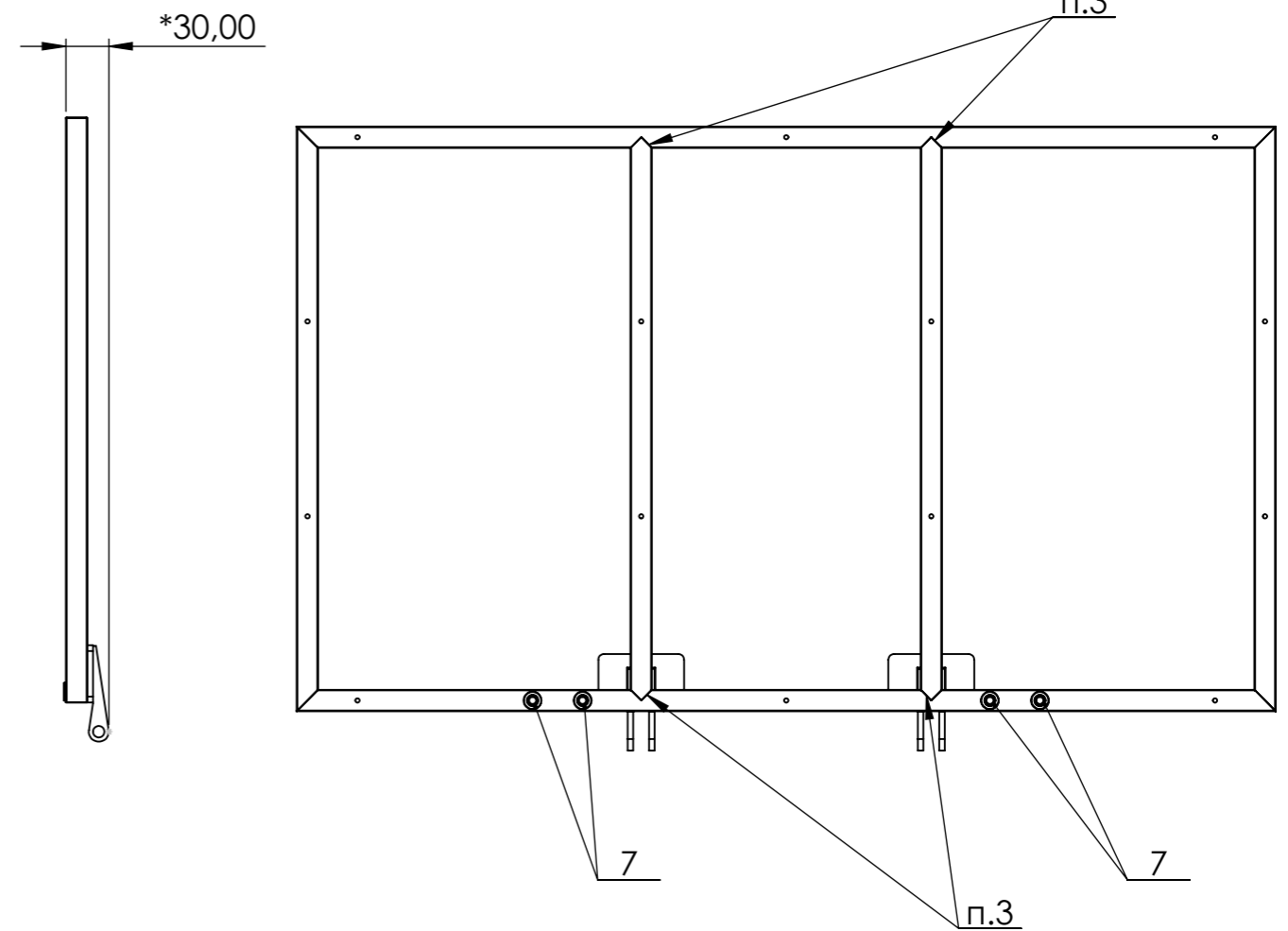
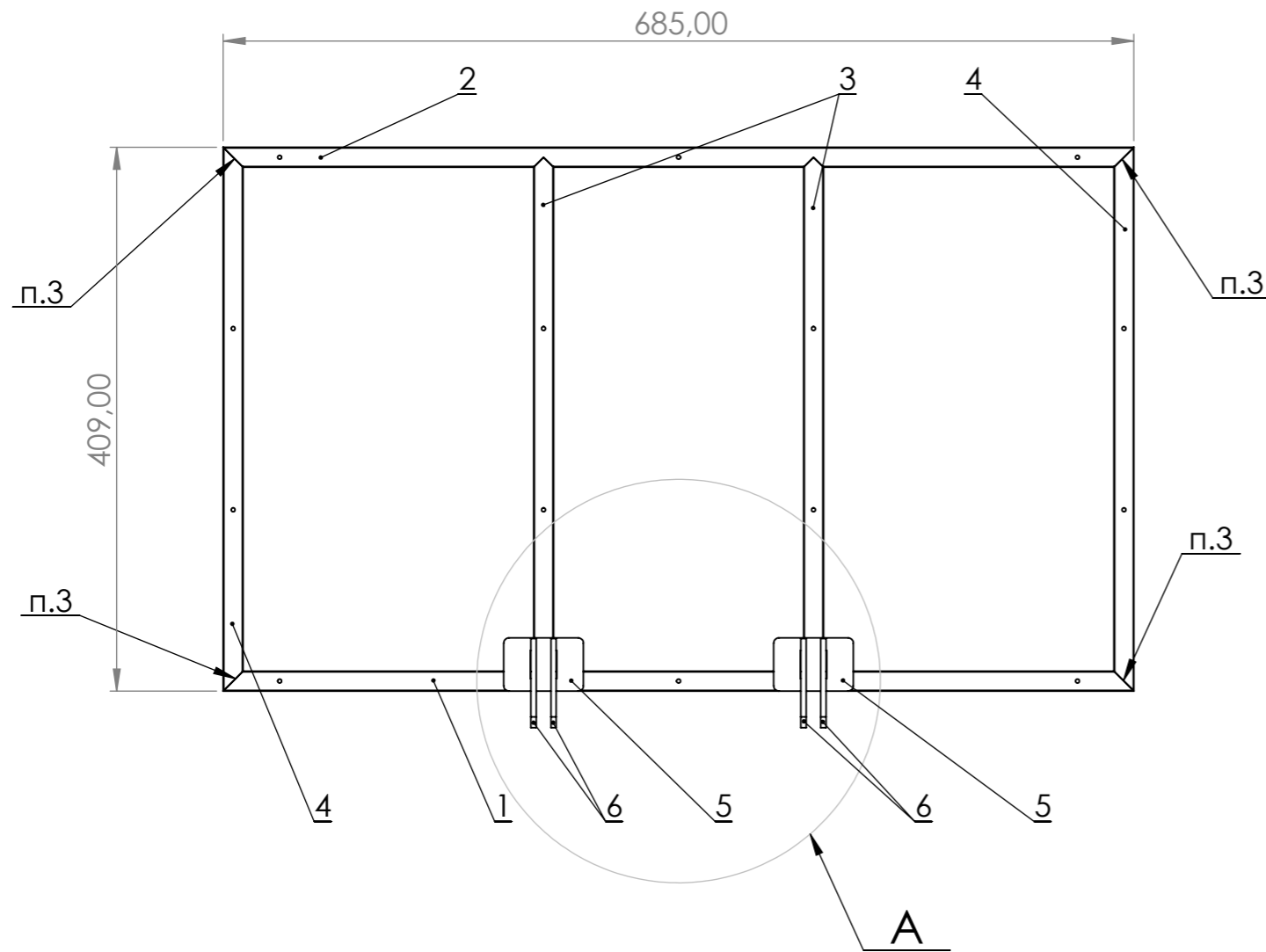
Подп. и дата

Взам. инв. №

Инв. № дубл.

Подп. и дата

Инв. № подл.



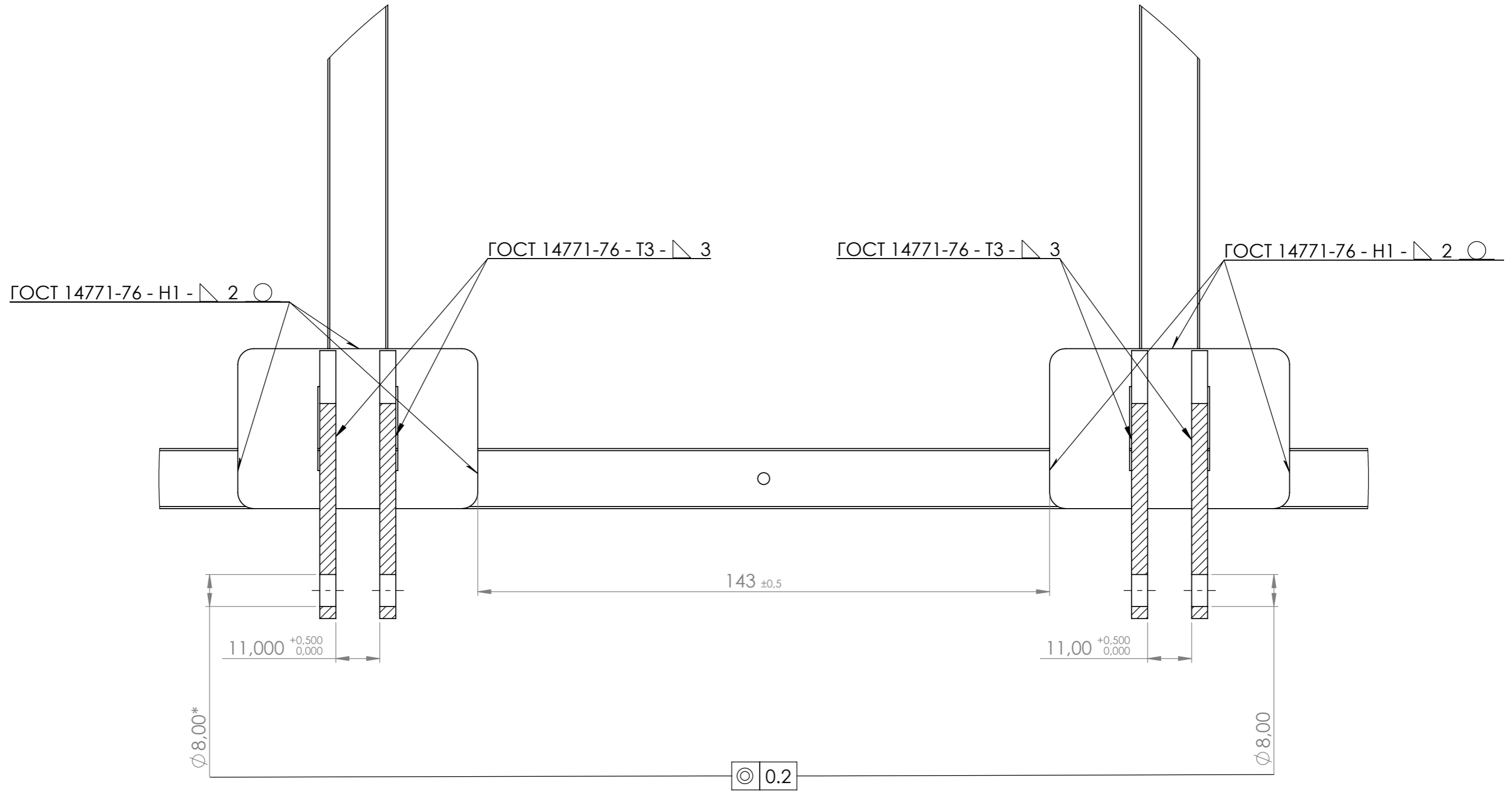
Позиция	Обозначение	Наименование	К-ВО
1	ЖУК.17.01.02	Труба 2	1
2	ЖУК.17.01.02-01	Труба 2	1
3	ЖУК.17.01.03	Труба 3	2
4	ЖУК.17.01.06	Труба 4	2
5	ЖУК.17.01.04	Пластинка 1	2
6	ЖУК.17.01.05	Кронштейн	4
7		Заклепка Резьбовая М6 с ум. буртиком	4

- 1 *Размеры для справок.
- 2 Общие допуски по ГОСТ 30893.1: Н14, н14, ± IT14/2.
- 3 По замкнутому контуру ГОСТ 14.771-76 - С2 - $\Delta 2 \sqrt{r}$.
- 4 Перед установкой резьбовых заклепок поз. 7 снять фаску 0.5x45°

ЖУК.17.01.00				Лист	Масса	Масштаб
Изм/Лист	№ докум.	Подп.	Дата			
Разраб.	Сидоренко				1462.55	1:5
Проб.				Лист 1	Листов 2	
Т. контр.				Polytech Voltage Machine		
Н. контр.				Формат А3		
Утв.				Копировал		

Файл: ЖУК.17.01.00_Рамка Трапа

A(1:1)



Инв. № подл.	Подп. и дата
Взам. инв. №	Инв. № дубл.
Подп. и дата	Подп. и дата

Изм.	Лист	№ докум.	Подп.	Дата

ЖУК.17.01.00

Лист 2